

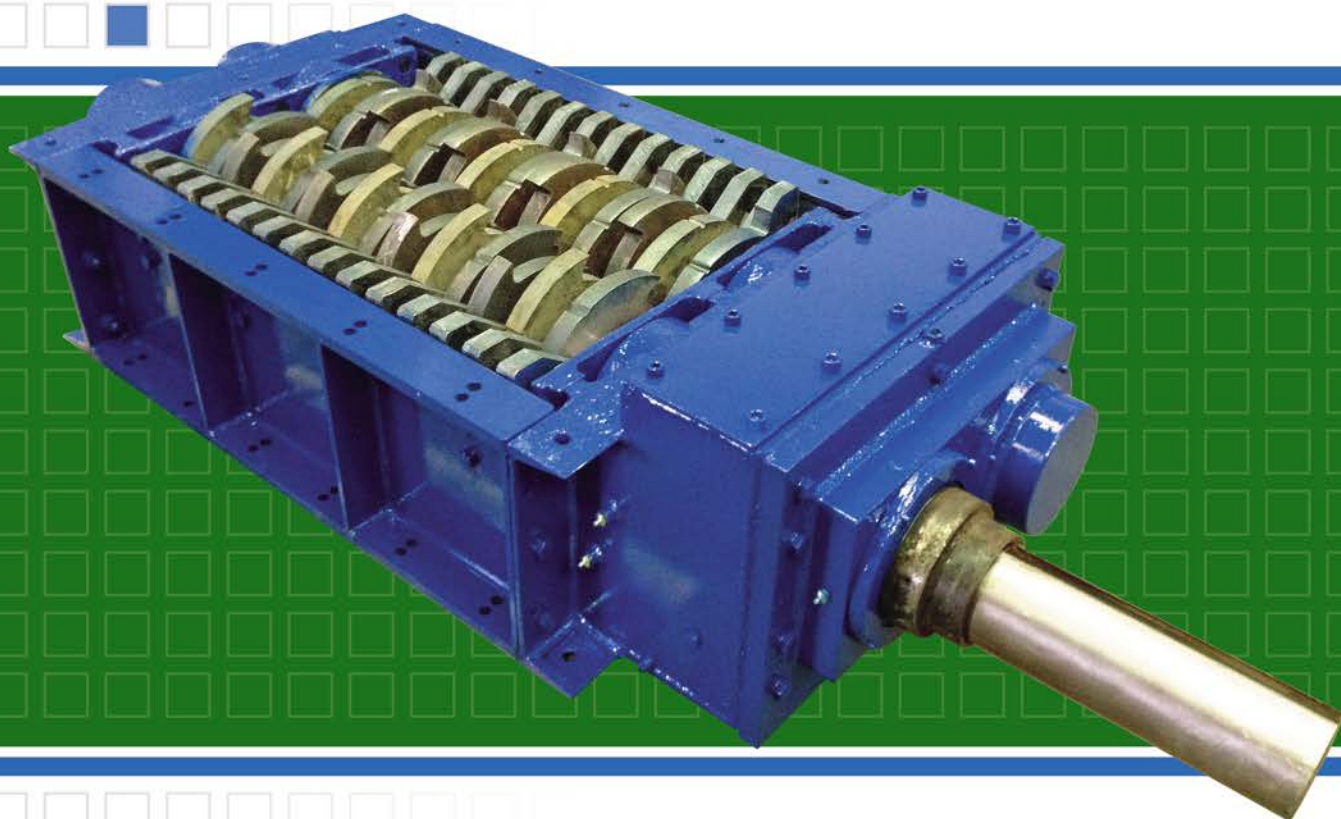


REPARACIONES Y MECANIZADOS SL

- Reparaciones Industriales y Navales
- Mecanizados CNC y Mecanizados in situ
- Trabajos de Soldadura y Calderería

Innovación y tecnología del medio ambiente

Equipos industriales para el tratamiento y minimización de residuos



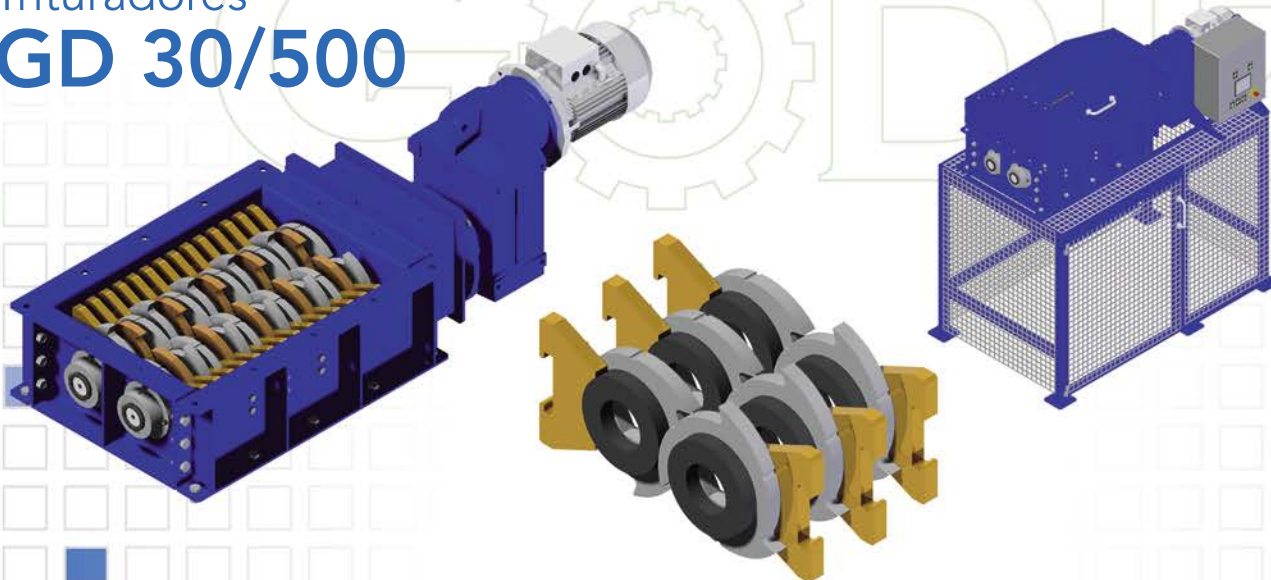
Trituradores GD 30/500

Todos nuestros equipos están fabricados bajo las más estrictas normas comunitarias y se caracterizan principalmente por:

- Alta calidad de los materiales constructivos.
- Resistencia que garantiza una gran durabilidad manteniendo los parámetros de producción deseados.
- Homologación propia como fabricante que certifica que nuestras máquinas cumplen todos los estándares para el mercado CE.
- Todas nuestras máquinas, piezas, y procesos de producción y reparación están avalados y certificados por el estricto cumplimiento de la normativas ISO correspondientes.
- Mantenimiento y Servicio post venta.

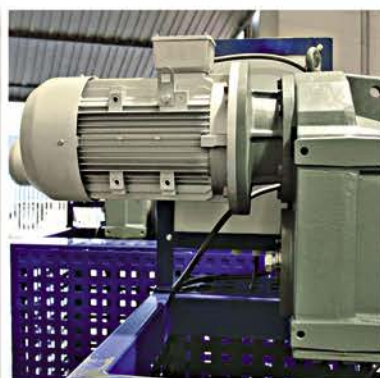


Trituradores GD 30/500



CARACTERÍSTICAS TÉCNICAS

POTENCIA MOTOR	40KW	DIÁMETRO CUCHILLA	270 mm
TENSIÓN MOTOR	TRIFASICO 220V/380V	NÚMERO DE DIENTES	3
RPM MOTOR	1500	DIMENSIONES TRITURADOR	780X540 mm
TRANSMISIÓN	REDUCTORA	PESO TRITURADOR	750 Kg
RELACIÓN DE VELOCIDAD	1:40	DIMENSIONES MÁQUINA	1150X1900X2075 mm
VARIADOR DE FRECUENCIA	NO	PESO MÁQUINA	1030 Kg
DISTANCIA ENTRE EJES	200 mm	DIMENSIONES TOLVA ENTRADA	870X500 mm



PERIFÉRICOS

Nuestros trituradores se complementan con los periféricos necesarios para realizar todo el proceso de tratamiento y minimizado de residuos.

Estos, se pueden adquirir individualmente según sus necesidades.



CUADRO ELÉCTRICO



TOLVA



ESTRUCTURA

También fabricamos bajo pedido adaptando nuestros equipos a las necesidades de nuestros clientes. Realizando un estudio personalizado para ofrecer las soluciones más adecuadas en cada caso.