

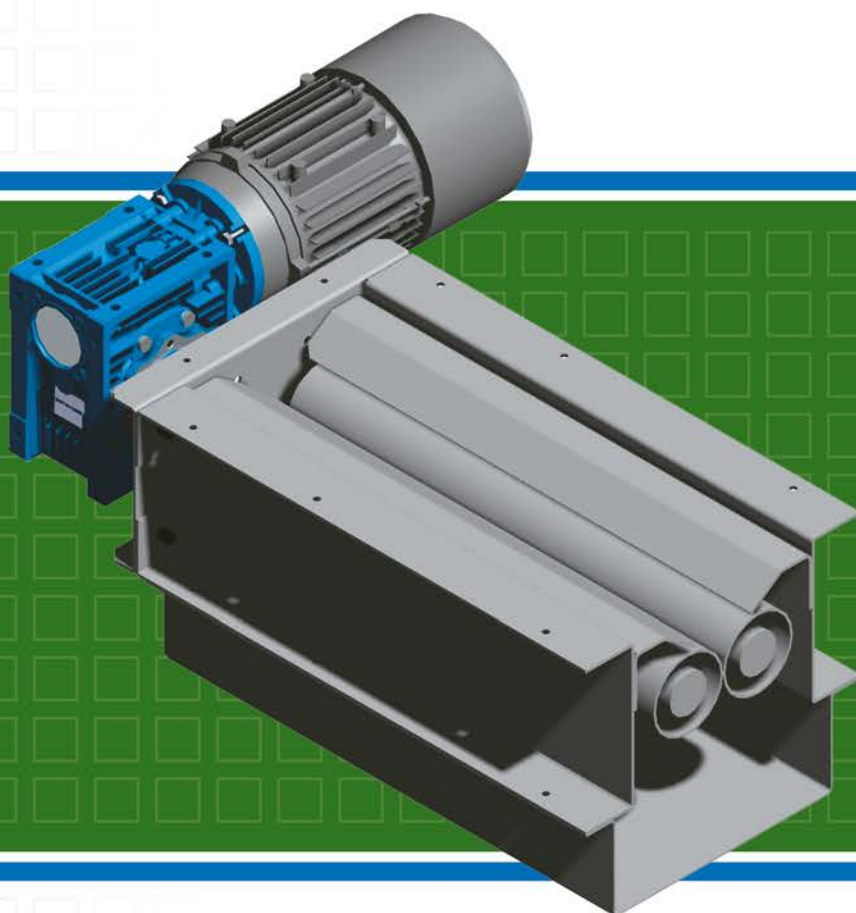


REPARACIONES Y MECANIZADOS SL

- Reparaciones Industriales y Navales
- Mecanizados CNC y Mecanizados in situ
- Trabajos de Soldadura y Calderería

Innovación y tecnología del medio ambiente

Equipos industriales para el tratamiento y minimización de residuos



Trituradores

GD-TLV-TR01-1300

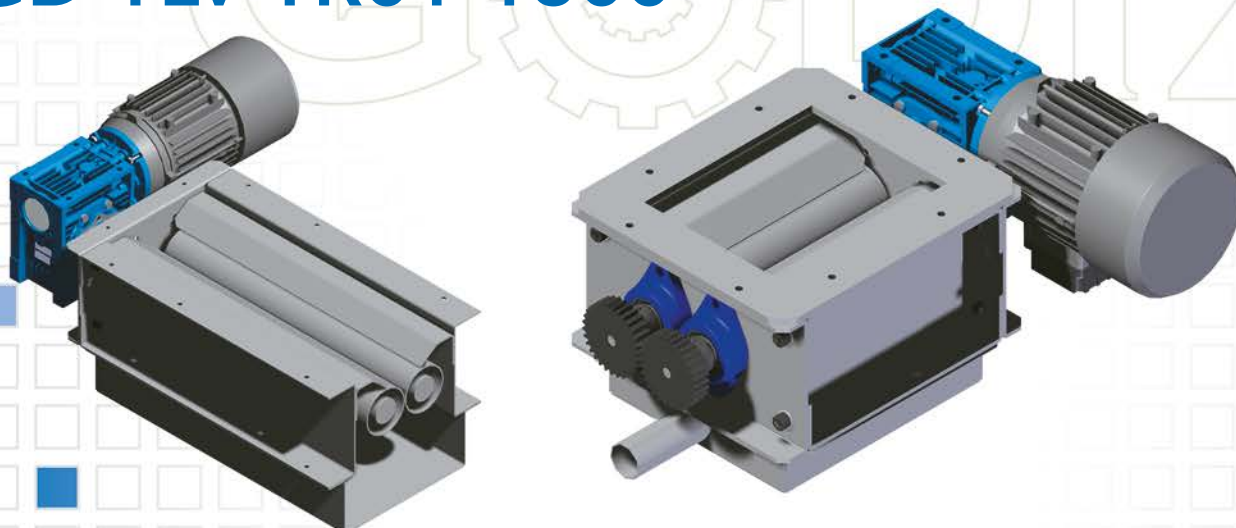
Todos nuestros equipos están fabricados bajo las más estrictas normas comunitarias y se caracterizan principalmente por:

- Alta calidad de los materiales constructivos.
- Resistencia que garantiza una gran durabilidad manteniendo los parámetros de producción deseados.
- Homologación propia como fabricante que certifica que nuestras máquinas cumplen todos los estándares para el mercado CE.
- Todas nuestras máquinas, piezas, y procesos de producción y reparación están avalados y certificados por el estricto cumplimiento de la normativas ISO correspondientes.
- Mantenimiento y Servicio post venta.



Trituradores

GD-TLV-TR01-1300

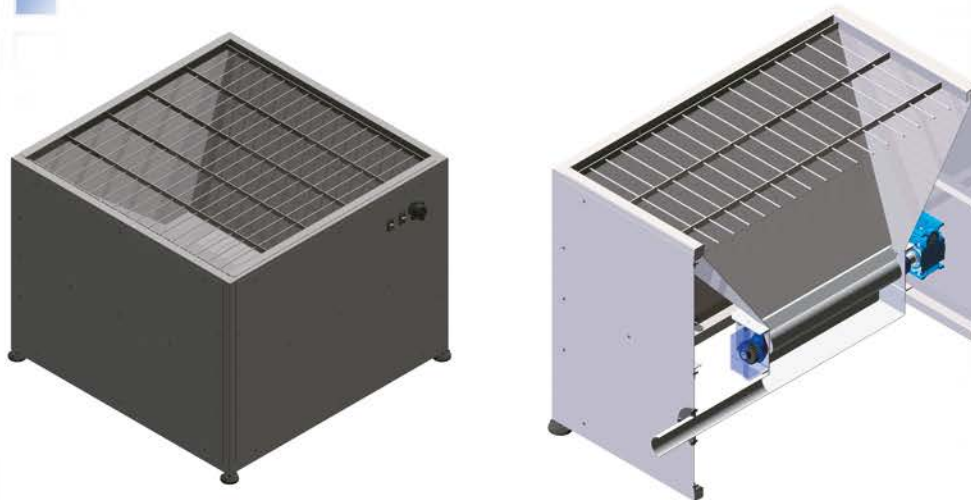


CARACTERÍSTICAS TÉCNICAS

MODELO	GD-TLV-TR01-1300-0.75
DIMENSIONES (mm) (dimensions)	ANCHO 1300, LARGO 1300, ALTO 1025
POTENCIA (KW)	0,75
CAMARA TRITURACION (mm)	
CAMARA TRITURACION (mm) (breaker chamber)	ANCHO 1220, LARGO 1220
EJES DE GIRO INVERTIDO (number axis)	2
MOTOR ELECTRICO (electric motor)	0.75 KW, 400V / III 50Hz

SEGURIDAD Y MATERIALES

- La máquina y las maniobras que realiza están diseñadas de forma que no pueden causar daños durante su funcionamiento, cumpliendo estrictamente la normativa de seguridad vigente.
- Los materiales son: aceros inoxidables, aceros al carbono de alta calidad y plásticos técnicos cumpliendo el requerimiento según EN 10.204, 3.1.



También fabricamos bajo pedido adaptando nuestros equipos a las necesidades de nuestros clientes. Realizando un estudio personalizado para ofrecer las soluciones más adecuadas en cada caso.